



Kraftfahrt-Bundesamt

DE-24932 Flensburg



MITTEILUNG

ausgestellt von:

Kraftfahrt-Bundesamt

über die Bestätigung

eines Prüfprotokolls gemäß **Anhang 11 Anlage 2 Punkt 3.9.** der ECE
Regelung Nr. 13 für **eine Bezugsachse/Bezugsbremse**

COMMUNICATION

issued by:

Kraftfahrt-Bundesamt

concerning a confirmation

of a Test Report regarding **Annex 11 Appendix 2 item 3.9.** of ECE
Regulation No. 13 for a **reference axle/brake**

Nummer der Bestätigung: **110231**
Confirmation No.:

Erweiterung Nr.: --
Extension No.:

1. Fabrikmarke (Handelsname des Herstellers):
Make (trade name of manufacturer):
SAE-SMB Industries
2. Typ:
Type:
Bremse 3015S2; 36107515
3. Name und Anschrift des Herstellers:
Name and address of manufacturer:
SAE-SMB INDUSTRIES
FR-08090 Ham Les Moines
4. Gegebenenfalls Name und Anschrift des Vertreters des Herstellers:
If applicable, name and address of manufacturer's representative:
entfällt - not applicable
5. Für die Durchführung der Prüfungen zuständiger technischer Dienst:
Technical service responsible for carrying out the tests:
TÜV SÜD Auto Service GmbH
DE-80686 München



Kraftfahrt-Bundesamt

DE-24932 Flensburg

2

Nummer der Bestätigung: 110231
Confirmation No.:

6. Datum des Prüfprotokolls:
Date of test report:
02.07.2015, 03.07.2015
7. Nummer des Prüfprotokolls:
Number of test report:
361-075-15, 361-076-15
8. Gegebenenfalls Bemerkungen:
Remarks (if any):
entfällt - not applicable
9. Ort: **DE-24932 Flensburg**
Place:
10. Datum: **06.08.2015**
Date:
11. Unterschrift: **Im Auftrag**
Signature:

(H. Petersen)





Kraftfahrt-Bundesamt

DE-24932 Flensburg

Inhaltsverzeichnis zu den Beschreibungsunterlagen Index to the information package

Zur ECE-Bestätigung Nr.: **110231**
To ECE confirmation No.:

Ausgabedatum: **06.08.2015**
Date of issue:

letztes Änderungsdatum: --
last date of amendment:

1. Nebenbestimmungen und Rechtsbehelfsbelehrung
Collateral clauses and instruction on right to appeal

2. Beschreibungsbogen Nr.: Datum:
Information document No.: Date:
SAE-3015S2 **02.07.2015**

letztes Änderungsdatum: --
last date of amendment:

3. Prüfbericht(e) Nr.: Datum:
Test report(s) No.: Date:
361-075-15 **02.07.2015**
361-076-15 **03.07.2015**

4. Beschreibung der Änderungen:
Description of the modifications:
entfällt - not applicable



Kraftfahrt-Bundesamt

DE-24932 Flensburg

Nummer der Bestätigung: 110231

Number of the Confirmation:

- Anlage -

Rechtsbehelfsbelehrung

Gegen diese Bestätigung kann innerhalb eines Monats nach Bekanntgabe Widerspruch erhoben werden. Der Widerspruch ist beim **Kraftfahrt-Bundesamt, Fördestraße 16, DE-24944 Flensburg**, schriftlich oder zur Niederschrift einzulegen.

- Attachment -

Instruction on right to appeal

This Confirmation can be appealed within one month after notification. The appeal is to be filed in writing or as a transcript at the **Kraftfahrt-Bundesamt, Fördestraße 16, DE-24944 Flensburg**.

Prüfprotokoll-Nr / **test report** / **procès verbale** **361-075-15**
für Radbremse / **on brake** / **pour frein** **ID2-3015S2**
mit Achse / **with axle** / **avec essieu** **ID1-S171**
Hersteller / **manufacturer** / **fabricant** **SAE – SMB Industries**

Seite / Page 1 / 6

Prüfprotokoll-Nr. / **Test report No.** / **Procès-Verbal d'Essai No**

Gemäß ECE R13 Anhang 11 anlage 3 / **according to ECE R13 annex 11 appendix 3** / selon ECE R13 annexe 11 appendice 3

Basis-Nummer / **Base part** / **Partie de base:** **ID4- 36107515**
Nachtrag / **Extension** / **Extension** (Suffix / **Suffix** / **Suffixe):** **00**

Prüfung gemäß Anhang 11 Anlage 2 der ECE-Regelung Nr. 13 einschl. der Änderung 11 mit Erg 12.
Annex 11 Appendix 2 of ECE-Regulation no. 13 including Amendment 11 with supplement 12.
Annexe 11 app. 2 du règlement R13 ECE incluent la modification No. 11 avec complément 12.

1. Allgemeines / **General** / **Généralités**

1.1. AchsHersteller (Name und Anschrift): SAE –SMB Industries
Axle manufacturer (name and address): F-08090 Ham les Moines
Fabricant de l'essieu (nom et adresse):

1.1.1. Fabrikmarke des Achsherstellers:
Make of axle manufacturer:
Marque du fabricant de l'essieu:



1.2. Bremshersteller (Name und Anschrift): wie / as / comme 1.1.
Brake manufacturer (name and address):
Fabricant de frein (nom et adresse):

1.3. Automatischer Bremsnachsteller: ~~integriert~~ / nicht integriert
Automatic brake adjustment device: **integrated / non-integrated**
Dispositif de réglage automatique de freins: ~~intégré~~ / non intégré

1.4. Beschreibungsbogen: siehe Punkt 6
Manufacturer's Information Document: **see item 6**
Document d'information du fabricant: (fiche de renseignement) voir item 6

2. Prüfbericht
Test Record

Données enregistrées lors de l'essai

Die folgenden Daten müssen für jede Prüfung aufgezeichnet werden

The following data has to be recorded for each test

Les informations suivantes doivent être relevées pour chaque essai

2.1. Prüfungsnummer, laufend (siehe 3.9.2. Anhang 11 Anlage 2): AD020715
Test code (see paragraph 3.9.2. of Appendix 2 of this annex 11):
Code d'essai (voir le paragraphe 3.9.2 de l'appendice 2 de l'annexe11):

2.2. Prüfmuster (In Bezug zum Beschreibungsbogen ist die geprüfte Variante anzugeben. Siehe auch 3.9.2. des Anhang3, Anlage 2)
Test specimen: (precise identification of the variant tested related to the Manufacturer's Information Document. See also paragraph 3.9.2. of Appendix 2 of annex 11)
Échantillon d'essai: (identification précise de la variante mise à l'essai concernant le document d'information (fiche de renseignement) le paragraphe 3.9.2 de l'appendice 2

Prüfprotokoll-Nr / **test report** / **procès verbale** **361-075-15**
für Radbremse / **on brake** / **pour frein** **ID2-3015S2**
mit Achse / **with axle** / **avec essieu** **ID1-S171**
Hersteller / **manufacturer** / **fabricant** **SAE – SMB Industries**

Seite / Page 2 / 6

2.2.1. Achse / **Axle** / **Essieu**

2.2.1.1. Achs-identifizierer / **Axle identifier** / **Identificateur d'essieu**: **ID1- S171**

2.2.1.2. Identifizierung der geprüften Achse:

Identification of tested axle:

Identification de l'essieu soumis à l'essai:

SEH7 09010 3015S2
ref. 1230-1046

2.2.1.3. geprüfte Achslast (Fe Identifizierer) (daN):

Test axle load (Fe identifier):

Charge sur l'essieu d'essai (identificateur Fe):

ID3-8829

2.2.2. Bremse / **Brake** / **Frein**

2.2.2.1. Brems-Identifizierer / **Brake identifier** / **Identificateur de frein**: **ID2- 3015S2**

2.2.2.2. Identifizierung der geprüften Bremse:

Identification of tested brake:

Identification du frein soumis à l'essai:

9285-1033

2.2.2.3. Maximaler Weg der Bremse (mm):

Maximum stroke capability of the brake (mm):

Course maximale du frein (mm) (only disc brakes) :

--

2.2.2.4. Effektive Bremshebelwellen-Länge:

Effective length of the cam shaft:

Longueur effective de l'axe de came (only drum brakes) :

640 mm

2.2.2.5. Werkstoffänderung gem. 3.8. (m) des Anhang 3 Anlage 2:

Material variation as per paragraph 3.8 (m) of Appendix 2 of annex 3:

Différences de matériau selon l'alinéa m du paragraphe 3.8 de l'appendice 2 de l'annexe 3:

nicht zutreffend

not applicable

sans objet

2.2.2.6. ~~Bremstrommel~~ / ~~Bremsscheibe~~

Brake drum / ~~disc~~

Tambour de frein / ~~disque de frein~~

2.2.2.6.1. Gewicht der geprüften ~~Scheibe~~ / der Trommel (kg):

Actual test mass of ~~disc~~-/ drum (kg):

Masse d'essai réelle du ~~disque~~ / du tambour (kg):

28,8 kg

2.2.2.6.7. Grund-Werkstoff / **Base material** / **Matériau de base**:

Grauguss / **Grey Cast Iron** /
fonte grise

2.2.2.7. Bremsbelag / **Brake lining or pad** / **Garniture**

2.2.2.7.1. Hersteller / **Manufacturer** / **Fabricant**:

Quingdao R.A.D. Trade Ltd
China

2.2.2.7.2. Marke / **Make** / **Marque**:

SAE

Prüfprotokoll-Nr / **test report** / **procès verbale** **361-075-15**
für Radbremse / **on brake** / **pour frein** **ID2-3015S2**
mit Achse / **with axle** / **avec essieu** **ID1-S171**
Hersteller / **manufacturer** / **fabricant** **SAE – SMB Industries**

Seite / Page 3 / 6

- 2.2.2.7.3. Typ / **Type** / Type: **SAE 4804**
- 2.2.2.7.4. Art der Anbringung des Belags auf dem Träger / Trägerplatte: genietet
Method of attachment on the brake shoe / back plate: **riveted**
Mode de fixation de la garniture sur la mâchoire / plaque: rivé
- 2.2.2.7.5. Dicke der Trägerplatte, Gewicht oder weitere Angaben siehe Beschreibungsbogen /
Thickness of back plate, weight of shoes, other describing see information document
Épaisseur de la plaque, poids de la mâchoire ou autres voir fiche de renseignement
informations à caractère descriptif
- 2.2.2.7.6. Grundmaterial des Belagträgers / der Trägerplatte: Stahl
Base material of brake shoe / back plate: **steel**
Matériau de base constituant la mâchoire/la plaque: acier
- 2.2.2.7.7. Kennzeichnung auf Belag
Identification **on friction material**
Identification sur la garniture
- 2.2.3. Automatischer Bremsnachsteller (nicht, wenn integriert)
Automatic brake adjustment device (not applicable in the case of integrated automatic brake adjustment device)
Dispositif de réglage automatique de frein (sans objet dans le Cas d'un dispositif de réglage automatique intégré)
- 2.2.3.1. Hersteller (Name und Anschrift): **HALDEX Brake Products AB**
Manufacturer (name and address):
Fabricant (nom et adresse):
- 2.2.3.2. Marke / **Make** / Marque: **HALDEX**
- 2.2.2.3. Typ / **Type** / Type: **S-ABA**
- 2.2.2.4. Version / **Version** / Version : **T79630**
- 2.2.4. Räder (Größe siehe Bild 1A bzw. 1B des Beschreibungsbogens)
Wheel(s) (dimensions see Figures 1A and 1B of information doc)
Roue(s) (pour les dimensions, voir les figures 1A et 1B du fiche de renseignement)
- 2.2.3.1. Angenommener Referenzradius (Re) bei beladener Achse (Fe): **382 (mm)**
Assumed reference tyre rolling radius (Re) at test axle load (Fe):
Rayon de roulement de référence du pneumatique (Re) au niveau de la charge sur l'essieu d'essai (Fe) pour calculer le masse ad inertie:
- 2.2.4.1. Angaben zum montierten Rad während der Prüfung
Data of the fitted wheel during testing
Données sur la roue montée pour l'essai:
Reifengröße / **Tyre size** / Dimensions du pneu: **245/70R17,5 / 7,5x1,5**
Radgröße / **Rim size** / Dimensions de la jante: **De= 222 (mm)**
Ee= 18 (mm) ; Ge= -67 (mm)

Prüfprotokoll-Nr / **test report** / **procès verbale** **361-075-15**
für Radbremse / **on brake** / **pour frein** **ID2-3015S2**
mit Achse / **with axle** / **avec essieu** **ID1-S171**
Hersteller / **manufacturer** / **fabricant** **SAE – SMB Industries**

Seite / Page 4 / 6

2.2.5. Bremshebelänge / **Lever length** / **Longueur du levier le** (mm) : **180 mm**

2.2.6. Bremszylinder / **Brake actuator** / **Récepteur de frein**

2.2.6.1. Hersteller / **Manufacturer** / **Fabricant**: Haldex AB

2.2.6.2. Marke / **Make** / **Marque**: HALDEX

2.2.6.3. Typ / **Type** / **Type**: 123.300.002 (30")
Membranzylinder / **diaphragm cyl.** / **diaphragme**

2.2.6.4. Prüfungsnummer / **(Test) Identification number**:
Numéro d'identification (d'essai): --, (1970-385p)

2.3. Aufzeichnung der Prüfergebnisse (unter Berücksichtigung des Rollwiderstandes, korrigiert) _
Record of test results (corrected to take account of rolling resistance, 0,01xPe)
Resultats d `essai (corrigés pour tenir compte de la résistance au roulement)

2.3.1. Für Fahrzeuge der Klassen O₂ und O₃ / **In the case of vehicles of categories O2 and O3**
Véhicules des catégories O2 et O3 (Schwungmassenprüfstand- **Inertial mass test bench**
– **Essai à Inertie**;

Bremsprüfung Typ / test type / Type d'essai		I		
		0	I	I
Anhang 11, Anlage 2, Absatz Annex 11 Appendix 2 point Annexe 11 appendice 2 point		3.5.1.2.	3.5.2.2/3.	3.5.2.4.
Prüfgeschwindigkeit / test speed Vitesse d'essai	km/h	40-0	40	40-0
Druck im Bremszylinder Brake actuator pressure Pression au récepteur	p _e kpa	350	70-90	350
Bremsdauer / Braking time / temps de freinage	min		2,55	
Ermittelte Bremskraft / Brake force developed Force de freinage développée	T _e N	50638	6533	36379
Abbremsung / Brake efficiency / Efficacité de freinage	T _e /P _e	0,57	0,07	0,41
Hub des Bremszylinders / Actuator stroke Course du récepteur	s _e mm	45	25-43	59
Drehmoment am Bremshebel / Lever input torque Couple appliqué au levier de frein	C _e Nm	1172	--	1172
	C _{0e} Nm	50	--	50

Prüfprotokoll-Nr / **test report** / **procès verbale** **361-075-15**
für Radbremse / **on brake** / **pour frein** **ID2-3015S2**
mit Achse / **with axle** / **avec essieu** **ID1-S171**
Hersteller / **manufacturer** / **fabricant** **SAE – SMB Industries**

Seite / Page 5 / 6

2.3.2. Für Fahrzeuge der Klasse O₄ / **In the case of vehicles of categories O4**
Véhicules des catégories O4
(Schwungmassenprüfstand / **inertial mass test bench** / **essai à inertie**)

Bremsprüfung Typ / test type / Type d'essai		III		
		0		
Anhang 11, Anlage 2, Absatz Annex 11 Appendix 2 point Annexe 11 appendice 2 point		3.5.1.2.	3.5.3.1.	3.5.3.2.
Prüfgeschwindigkeit / test speed Vitesse d'essai	km/h	60-0	60-30	60-0
Druck im Bremszylinder Brake actuator pressure Pression au récepteur	p _e kPa	389	211	389
Anzahl der Bremsungen / number of brakings Nombre des freinages	-		20	
Dauer eines Zyklus / time of each cycle Durée du cycle de freinage	s		60	
Ermittelte Bremskraft / Brake force developed Force de freinage développée	T _e N	54571	26575	40177
Abbremsung / Brake efficiency / Efficacité de freinage	T _e /P _e	0,62	0,30	0,46
Hub des Bremszylinders / Actuator stroke / Course du récepteur	s _e mm	49	44-49	67
Drehmoment am Bremshebel / Lever input torque Couple appliqué au levier de frein	C _e Nm	1310	--	1310
	C _{0e} Nm	50	--	50

2.3.3 Dieser Absatz ist nur dann auszufüllen, wenn die Bremse dem Prüfverfahren definiert in §4 des Anhang 19 dieser Regelung unterzogen wurde, um den Bremskennwert zu verifizieren.
This item is to be completed only when the brake has been subject to the test procedure defined in paragraph 4. of Annex 19 to this Regulation to verify the cold performance characteristics of the brake by means of the brake factor (BF).
Cette rubrique ne doit être remplie que lorsqu'on a soumis le frein à la méthode d'essai définie au paragraphe 4 de l'annexe 19 du présent Règlement pour contrôler ses caractéristiques d'efficacité à froid au moyen du facteur d'amplification du frein (BF).

2.3.3.1. Bremsenfaktor / **brake factor** / **Facteur d'amplification du frein** **B_F = 8,0**
Siehe Beschreibungsbogen **see information document voir fiche de renseignement**

2.3.3.2. Vom Hersteller angegebenes Anlegemoment / **Declared threshold torque:**
Couple d'actionnement minimal utile déclaré C_{0,dec} Nm: **50**

2.3.4. Verhalten des automatischen Bremsnachstellers (soweit zutreffend)
Performance of the automatic brake adjustment device (if applicable)
Fonctionnement du dispositif de réglage automatique (s'il y a lieu)

2.3.4.1. Freilauf entsprechend § 3.6.3. des Anhang 11, Anlage 2: **Ja/Nein**
Free running according to para. 3.6.3. of Annex 11, Appendix 2: **yes / no**
Roulement libre selon les paragraphes 3.6.1. et 3.6.3. de l'app. 2 de l'annexe 11: **Oui/ non**

3. Verwendungsbereich / **Application range** / **Domaine d'application**
Der Verwendungsbereich führt die Achs- / Bremsvarianten aus, welche durch dieses Prüfprotokoll abgedeckt sind. Hierzu werden die Variablen den Test-Codes zugeordnet.

Prüfprotokoll-Nr / **test report** / **procès verbale** **361-075-15**
für Radbremse / **on brake** / **pour frein** **ID2-3015S2**
mit Achse / **with axle** / **avec essieu** **ID1-S171**
Hersteller / **manufacturer** / **fabricant** **SAE – SMB Industries**

Seite / Page 6 / 6

The application range specifies the axle/brake variants that are covered in this test report, by showing which variables are covered by the individual test codes.

Le domaine d'application spécifie les variantes d'essieu/de frein couvertes par le présent procès-verbal d'essai en précisant les variables auxquelles se rapportent les différents codes d'essai. Siehe Beschreibungsbogen, **see information document**, **voir fiche de renseignement**

4. Diese Prüfung wurde in Übereinstimmung mit Anlage 2 des Anhang 11 und wo zutreffend § 4. des Anhangs 19 der ECE R 13 wie zuletzt geändert durch die 11 Serie der Änderungen ein schließlich Ergänzung 12 durchgeführt und protokolliert. Nach Abschluss der in Anhang 11 Anlage 2 §3.6 definierten Prüfungen sind die Anforderungen der Regelung 13 §5.2.2.8.1. erfüllt.

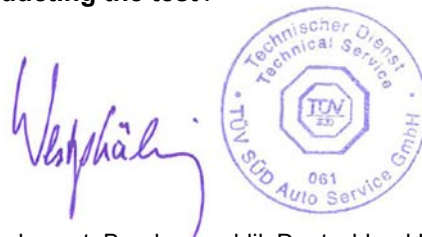
This test has been carried out and the result reported in accordance with appendix 2 to annex 11 and where appropriate paragraph 4. of annex 19 to ECE regulation 13 as last amended by the 11 series of amendments including supplement 12. At the end of the test defined in paragraph 3.6. of Annex 11, Appendix 2, the requirements of paragraph 5.2.2.8.1. of Regulation No. 13 were deemed to be fulfilled /not fulfilled.

L'essai a été exécuté et ses résultats ont été consignés conformément à l'appendice 2 de l'annexe 11 et, s'il y a lieu, au paragraphe 4 de l'annexe 19 au Règlement no 13 tel qu'amendé le plus récemment par la série 11 d'amendements.

À la fin de l'essai défini au paragraphe 3.6 de l'appendice 2 de l'annexe 11, il a été estimé que les conditions énoncées au paragraphe 5.2.2.8.1 du Règlement no 13 étaient remplies/~~n'étaient pas remplies~~ only with separate automatic slack adjuster

Prüfstelle / **Name of technical service conducting the test** /
service technique effectuant l'essai:

TÜV SÜD Auto Service GmbH
D- 80686 München
Dipl.-Ing. J. Westphäling
München, 02.07.2015



Für diese Richtlinie benannt durch Kraftfahrt-Bundesamt, Bundesrepublik Deutschland KBA-P 00100-10
For this regulation registered by Kraftfahrt-Bundesamt, registration-number: KBA-P 00100-10
Pour ce règlement dénommé par le Kraftfahrt-Bundesamt avec registration KBA-P 00100-10

5. Typgenehmigungsbehörde / **Approval authority** / **Autorité d'homologation**
Flensburg, den

6. Anhang / **enclosure** / **annexe**

Beschreibungsbogen
Information document
Fiche de renseignement

SAE3015S2+ dated 02.07.2015

Prüfprotokoll-Nr / *test report* / procès verbale 361-076-15
für Radbremse / *on brake* / pour frein 3015S2
mit Achse / *with axle* / avec essieu S171
Hersteller / *manufacturer* / fabricant SAE – SMB Industries

Seite / Page 1 / 2

Prüfprotokoll / Test report / procès verbale

Nr.: 361-076-15

Gemäß ECE R13 Anhang 11 anlage 4 / according to ECE R13 annex 11 appendix 4 / selon ECE R13 annexe 11 appendice 4

Prüfung gemäß Anhang 11 Anlage 2 der ECE-Regelung Nr. 13 einschließlich der Änderung Nr. 12 mit Ergänzung 11 für eine alternative selbsttätige Nachstelleinrichtung nach 3.7.3 der Anlage 2 dieses Anhangs

Annex 11 Appendix 2 of ECE-Regulation no. 13 including Amendment 11 with supplement 12 regarding an alternative automatic brake adjustment device


Annexe 11 appendice 2 du règlement R13 ECE incluent la modification No. 11 avec complément 12 concernant le dispositif de réglage automatique

1. IDENTIFIZIERUNGSMERKMALE / Identification features / Identification

1.1. Achse / Axle / Essieu

Hersteller / *Manufacturer* / Fabricant: SAE – SMB Industries
08090 Ham-le moins - France




Fabrikmarke / *Make* / Marque: 
Typ / *Type* / Type: S171
Ausführung / *model* / modèle: --
technisch zulässige Achslast P_e : **8869** daN (9000 kg; $g=9,81\text{m/s}^2$)
technical admissible axle load P_e
charge techniquement admissible par essieu

Prüfprotokoll-Nr. nach Anhang 11 Anlage 3 **361-075-15**
Test report according to annex 11 appendix 3
Procès verbale selon annexe 11 appendice 3

1.2. Bremse / Brake / Frein

Hersteller / *Manufacturer* / Fabricant: wie / *same as* / voir 1.1



Fabrikmarke / *Make* / Marque: 
Typ / *Type* / Type: 3015S2
Ausführung / *Model* / Modèle: --
Bremsbelag / Brake lining pad / Garniture de frein
Hersteller / *Manufacturer* / Fabricant: Quingdao R.A.D., China
Marke, Typ / *Make, type* / Marque, Type: SAE 4804

1.3. Betätigungseinrichtung / actuator / Dispositif récepteur

Hersteller / *Manufacturer* / Fabricant: Haldex AB
Typ (Bremszylinder / Modell) / *Type (cylinder / diaphragm)* /
Type (cylindre / diaphragme): 123.300.002 (1970-385p)
Hebellänge / *lever length* / longueur du levier du frein l_e : 180 mm

1.4. Nachstelleinrichtung / automatic brake adjustment device / dispositif de réglage automatique

Hersteller / *Manufacturer* / Fabricant: MADRAS ENGINEERING INDUSTRIES, India
Fabrikmarke / *Make* / Marque: GIGANT
Typ / *Type* / Type: 6Y5 Ausführung / *Model* / Modèle: P6
(geprüft mit / *during test*/ essayé avec 6Y5042)

Prüfprotokoll-Nr / *test report* / procès verbale 361-076-15
für Radbremse / *on brake* / pour frein 3015S2
mit Achse / *with axle* / avec essieu S171
Hersteller / *manufacturer* / fabricant SAE – SMB Industries

Seite / Page 2 / 2

2. Aufzeichnung der Prüfergebnisse *Record of test results* *Resultats d`essai*

2.1 Wirksamkeit der selbsttätigen Nachstelleinrichtung
Performance of the automatic brake adjustment device
Fonctionnement du dispositif de réglage automatique

2.1.1

Kolbenhub s_A , der bei der Prüfung nach 3.6.2.1 Buchstabe b der Anlage 2 des Anh. 11 bestimmt wurde
Actuator stroke s_A determined according to the test defined in paragraph 3.6.2.1. (b) of annex 11 appendix 2

Course du cylindre s_A déterminée conformément à l'essai prescrit au paragraphe 3.6.2.1 b) de l'appendice 2 de l'annexe 11:

Bremsprüfung Typ / <i>test type</i> Type d'essai	I	III
Anhang 11, Anlage 2, Absatz <i>Annex 11 Appendix 2 point</i> Annexe 11 appendice 2 point:	3.5.2.4.	3.5.3.2.
Hub des Bremszylinders / <i>Actuator stroke</i> Course du récepteur s_A mm	61	62

2.2. Freilauf entsprechend § 3.6.3. des Anhangs 11, Anlage 2: Ja/~~Nein~~
Free running according to paragraph 3.6.3. of annex 11, app. 2 yes/~~no~~
Roulement libre selon paragraphes 3.6.3. de l'app. 2 de l'annexe 11: Oui /~~non~~

3. Diese Prüfung wurde in Übereinstimmung mit Anhang 2 der Anlage 11 der ECE R 13 wie zuletzt geändert durch die 11 Serie der Änderungen einschließlich der Ergänzung 12 durchgeführt und nach deren Anlage 4 protokolliert. Am Ende der Prüfung nach Punkt 5 wurde festgestellt, dass die Vorschriften in 5.2.2.8.1 der o.a. Regelung eingehalten/~~nicht eingehalten~~ sind.

This test has been carried out in accordance with appendix 2 to annex 11 and to ECE regulation 13 as last amended by the 11 series of amendments including supplement 12 and the result reported according to its appendix 4. At the end of the test defined in item 5 above the requirements of 5.2.2.8.1. of the above mentioned regulation were deemed to be fulfilled / ~~not fulfilled~~.

Cet essai a été exécuté et les résultats en ont été consignés conformément à l'appendice 2 et 4 de l'annexe 11 au Règlement CEE No 13 tel qu'amendé pour la dernière fois par la série 11 d'amendements incluse complément 12. À la fin de l'essai mentionné au point 5 ci-dessus, il a été constaté que les conditions énoncées au paragraphe 5.2.2.8.1 du Règlement no 13 étaient remplies/~~n'étaient pas remplies~~

Prüfstelle / **Name of technical service conducting the test** / *service technique effectuant l'essai*:

TÜV SÜD Auto Service GmbH
D- 80686 München
Dipl.-Ing. J. Westphäling
München, 03.07.2015



Für diese Richtlinie benannt durch Kraftfahrt-Bundesamt, Bundesrepublik Deutschland KBA-P 00100-10
For this regulation registered by Kraftfahrt-Bundesamt, registration-number, KBA-P 00100-10
Pour ce règlement dénommé par le Kraftfahrt-Bundesamt avec registration KBA-P 00100-10

5. Typgenehmigungsbehörde / *Approval authority* / Autorité d'homologation

Flensburg, den



Information Document SAE-3015S2

DOCUMENT D'INFORMATION SUR L'ESSIEU ET LE FREIN DE REMORQUE
 POUR LES VARIANTES D'HOMOOGATION DE TYPE I et DE TYPE III
*TRAILER AXLE AND BRAKE INFORMATION DOCUMENT WITH RESPECT
 TO THE ALTERNATIVE TYPE I AND TYPE III PROCEDURE*
 (ECE R13, Annex 11 - Appendix 5)

Date / *Dated* : 02.07.2015

1. GENERAL

1.1. Nom et adresse du fabricant de l'essieu ou du constructeur du véhicule :
Name and address of axle or vehicle manufacturer:

SAE-SMB Industries
 Route de Cliron
 08090 HAM-LES MOINES - France

2. DONNEES SUR L'ESSIEU :
AXLE DATA

2.1. Fabricant (nom et adresse) _____
Manufacturer (name and address) :

Voir 1.1
 see 1.1

2.2. Type / *variant* : _____

S

2.3. Identificateur d'essieu / *Axle identifier* : ID1 - _____

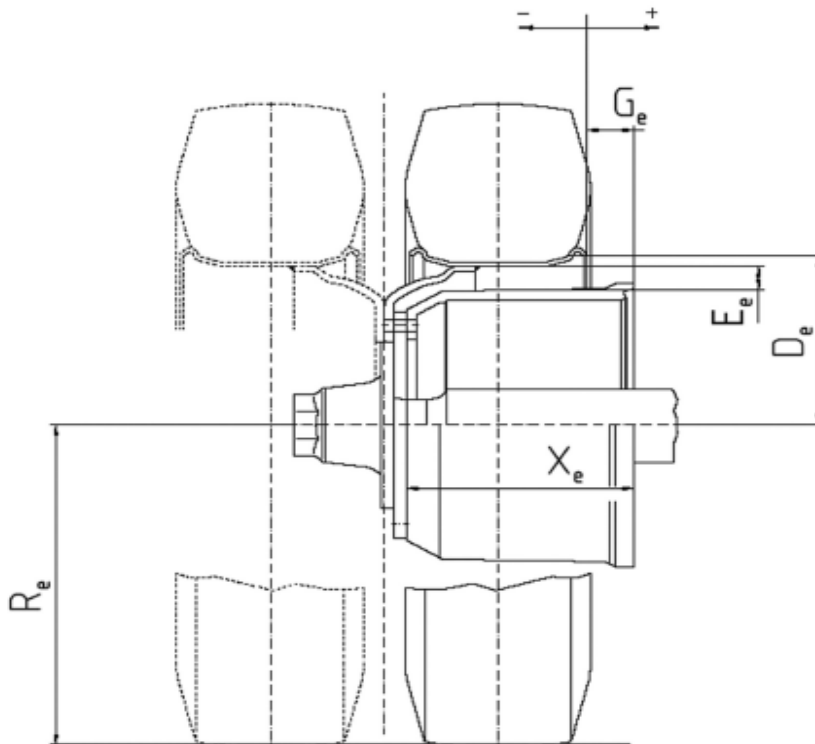
S171

2.4. Charge sur l'essieu d'essais / *Test axle load* (Fe) : ID3- _____

8829 DaN

2.5. Données sur la roue et le frein telles qu'indiquées figures 1A :
Wheel and brake data according to the following figure 1A:

Figure 1A

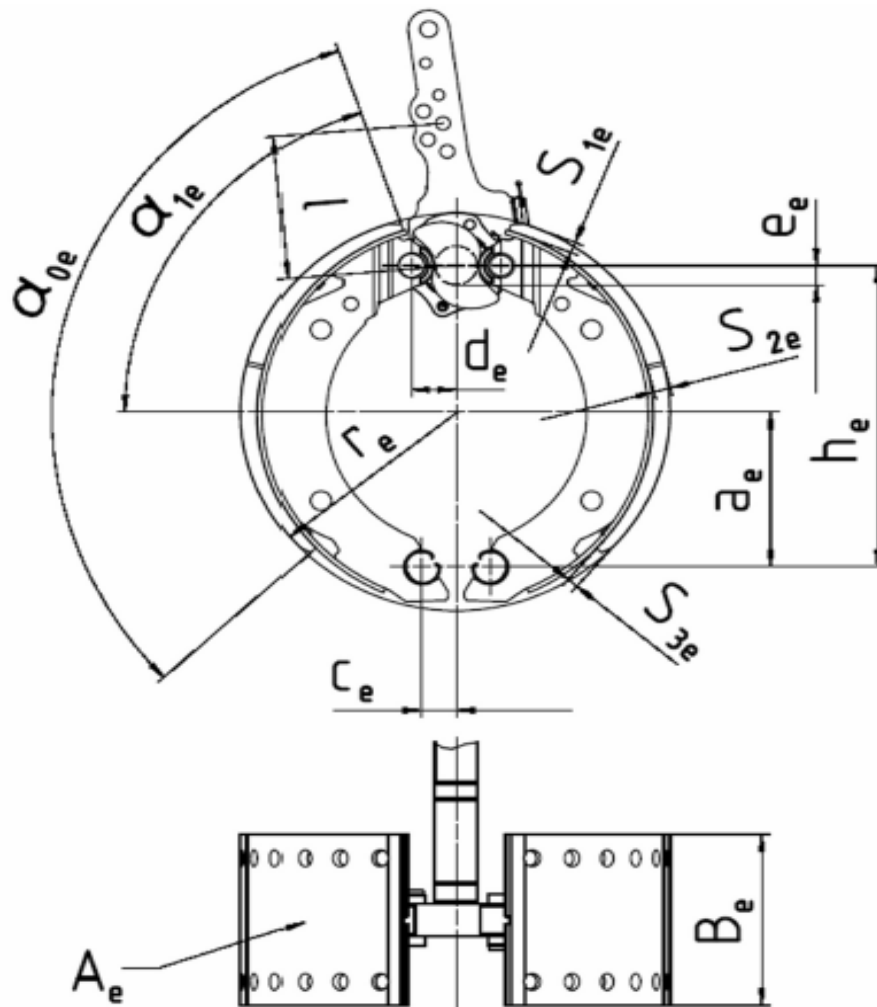


De (mm)	Ee (mm)	Ge (mm)	Re (mm)	Xe (mm)
min. 222	min.18	min.- 67	min. 0,8 * 372	min.218

245/70 R17,5
 17,5 x 6,75

3. FREIN / **BRAKE**
- 3.1. Informations générales / **General information**
- 3.1.1. Marque / **Make** : ----- SAE
- 3.1.2. Fabricant (nom et adresse) ----- Voir 1.1.
Manufacturer (name and adress) : ----- see 1.1.
- 3.1.3. Type de frein (par ex. à disque ou à tambour): A tambour
Type of brake (e.g.drum / disc) : ----- Drum Brake
- 3.1.3.1. Variante (par ex. à came en S, à coin unique, etc.): A came en S
Variant (e.g. S-cam, single wedge, ect.) : ----- S-cam brake
- 3.1.4. Identificateur de frein / **Brake identifier** : ID2- 3015S2
- 3.1.5. Données sur le frein telles qu'indiquées sur la figure 2A:
Brake data according to the following figure 2A :

Figure 2A



a_e (mm)	h_e (mm)	c_e (mm)	d_e (mm)	e_e (mm)	α_{0e} (°)	α_{1e} (°)	B_e (mm)	r_e (mm)	A_e (cm ²)	S_{1e} (mm)	S_{2e} (mm)	S_{3e} (mm)
110	223	30	26,5	13	114,5	67,25	150	150	840	13	18	13

- 3.1.6. Brake factor B_f : ----- $B_f = 8$



3.2.	Données sur le Frein à tambour <i>Drum brake data</i>	
3.2.1.	Dispositif de réglage automatique de frein (externe / intégré) : <i>Brake adjustment device (external/integrated) :</i>	externe external
3.2.1.1	Nom et adresse du fabricant : <i>Manufacturer and adress :</i>	A - Haldex Brake Products AB - Landskrona - Sweden B - Madras Eng.Limited- Maraimamaingar - India
3.2.1.2	Marque : <i>Make</i>	A - HALDEX B - MEI
3.2.1.3	Type :	A - S-ABA B - 6Y5
3.2.1.4	Version :	A : T79630 B : P6
3.2.2	Couple d'actionnement maximal déclaré C_{max} : <i>Declared maximum brake input torque C_{max} :</i>	1830 Nm
	pour calcul / <i>for calculation</i> ($p_m = 650kPa$) :	1400 Nm
3.2.3	Efficacité mécanique / <i>Mechanical efficiency η :</i>	0,8
3.2.4	Couple d'actionnement minimal utile déclaré $C_{0,dec}$: <i>Declared brake input threshold torque $C_{0,dec}$:</i>	50 Nm
3.2.5	Longueur effective de l'axe de came : <i>Effective length of the cam shaft :</i>	640 mm
3.3	Tambour de frein / <i>Brake drum</i>	
3.3.1	Diametre maximal de la surface de friction (limite d'usure) : <i>Max diameter of friction surface (wear limit) :</i>	303 mm
3.3.2	Materiau de base : <i>Base matériel :</i>	Fonte Grise Cast iron
3.3.3	Masse déclarée : <i>Declared mass :</i>	30 kg
3.3.4	Masse nominale : <i>Nominal mass :</i>	30 kg
3.3.5	Limites de la Masse autorisée du tambour : <i>Permitted range of the brake drum mass :</i>	28 - 32 kg
3.3.6	Identification du tambour : <i>Identification code :</i>	SAE - 093801007
3.4	Garniture de frein / <i>Brake lining</i>	
3.4.1	Nom et adresse du fabricant : <i>Manufacturer and address :</i>	QUINGDAO R.A.D. Trate Ltd -Quingdao, China
3.4.2	Marque : <i>Make :</i>	SAE
3.4.3	Type :	4804
3.4.4	Identification de type sur la garniture: <i>Identification (type identif. On lining) :</i>	SAE 4804
3.4.5	Epaisseur minimale (limite d'usure) : <i>Minimum thickness (wear limit) :</i>	5,5 mm
3.4.6	Mode de fixation du matériau de friction sur la mâchoire de frein : <i>Method of attaching friction material to brake shoe :</i>	riveté <i>riveted</i>
3.4.6.1	Mode de fixation dans le cas le plus défavorable (s'il y n a plusieurs) : <i>Worst case of attachment (in the case of more than one):</i>	Sans objet <i>not applicable</i>
3.4.6.2	Limite de poids de la machoire de frein : <i>Range of the weight of the brake shoes :</i>	>=4,3 kg
3.4.6.3	Materiau de base de la machoire de frein : <i>Base material of the brake shoes :</i>	Acier <i>steel</i>